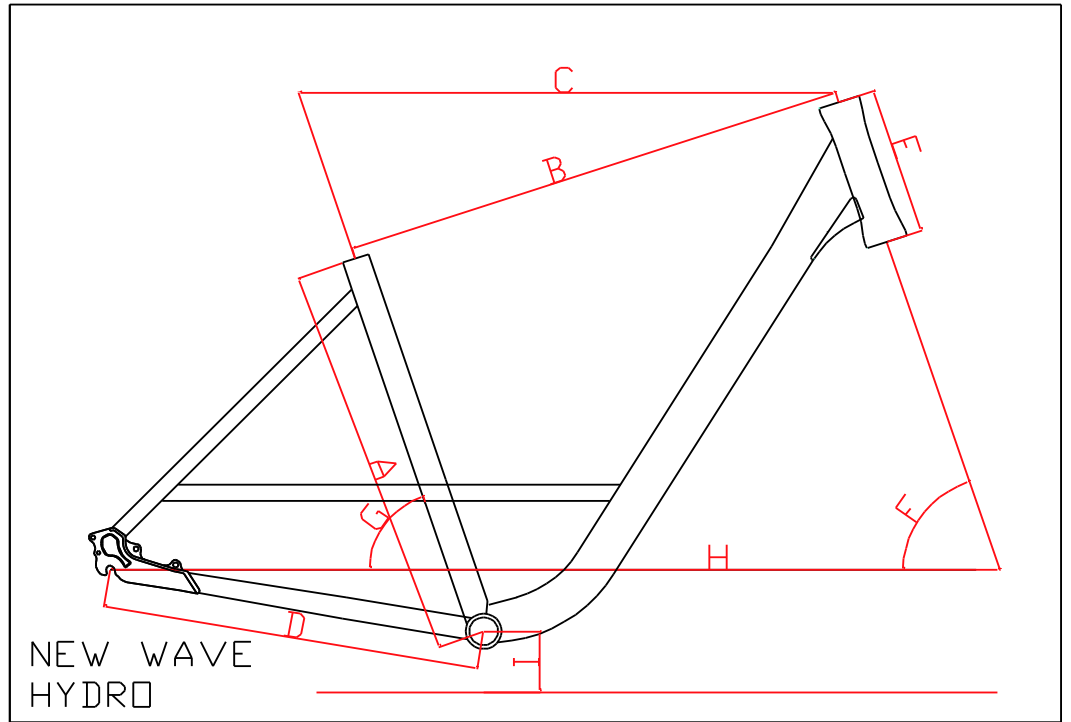
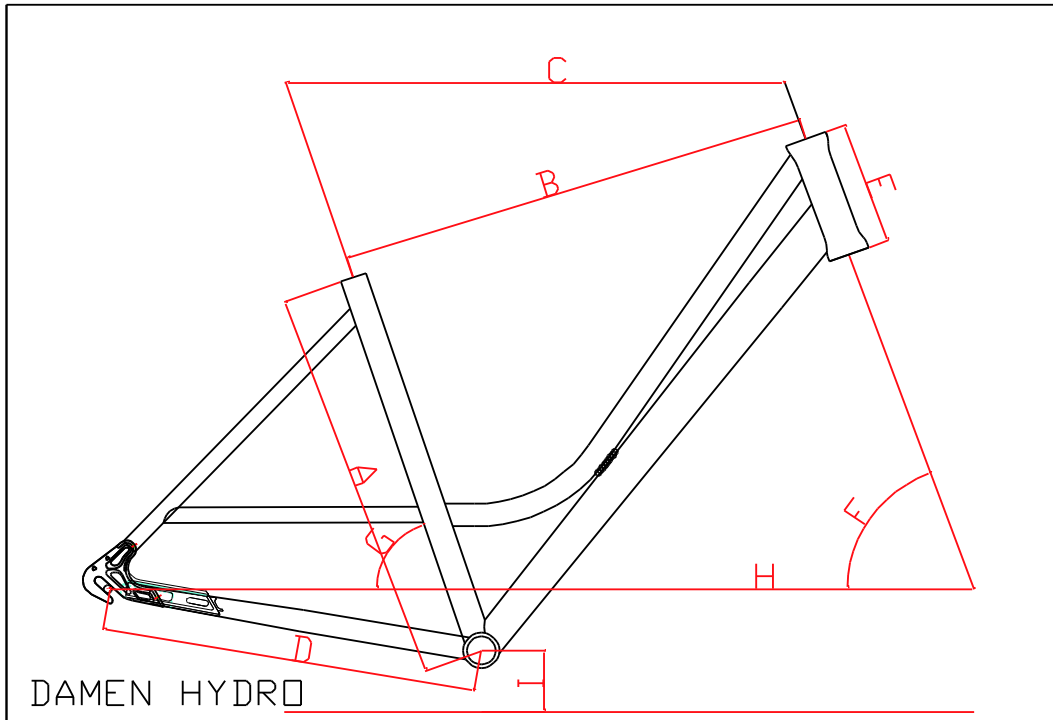


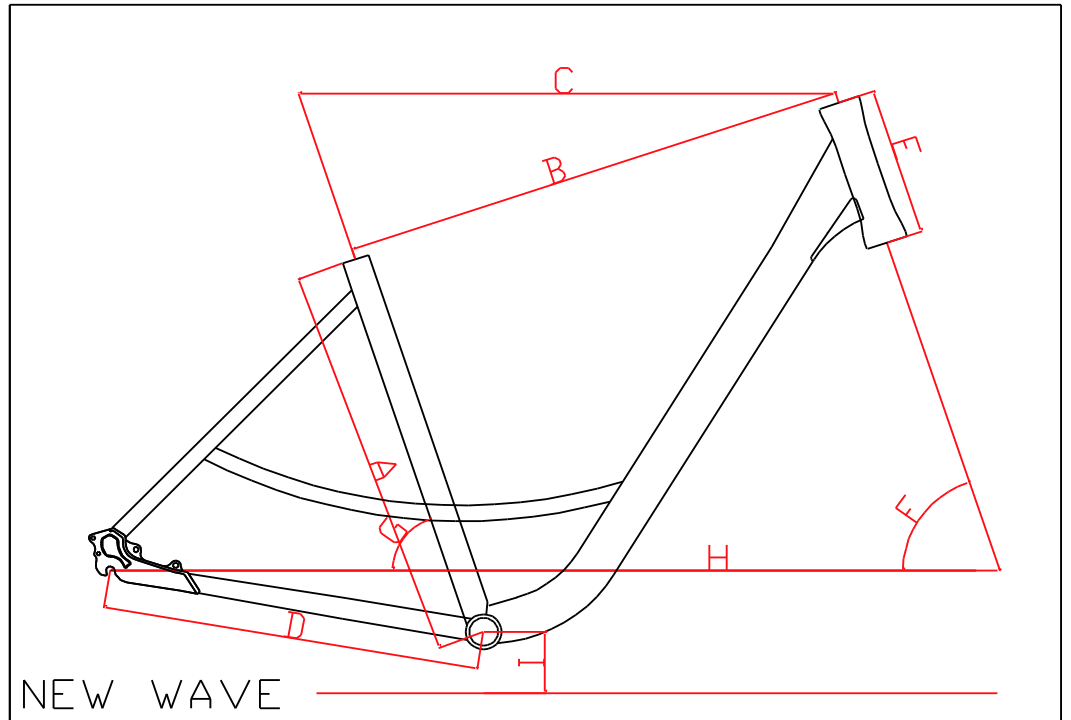
DAMEN



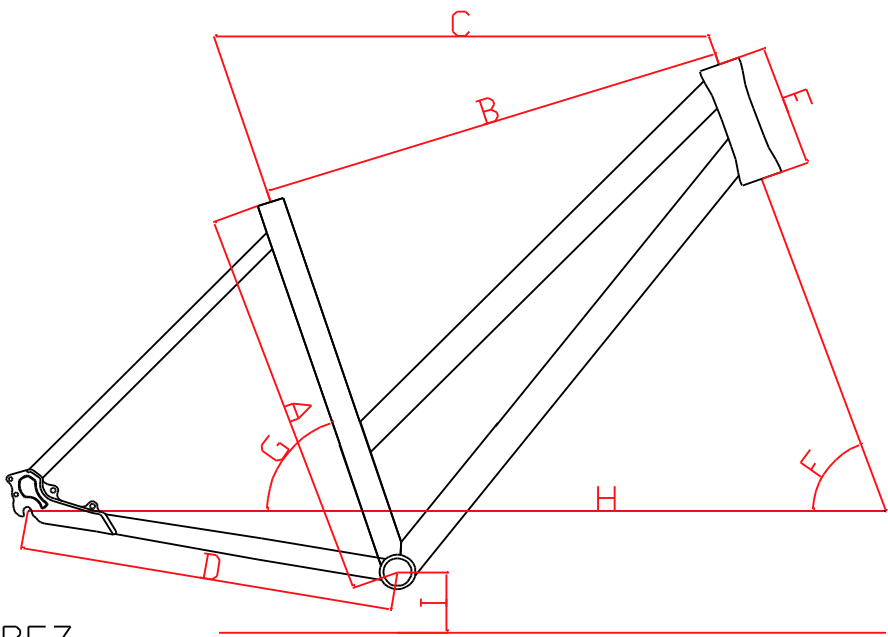
NEW WAVE
HYDRO



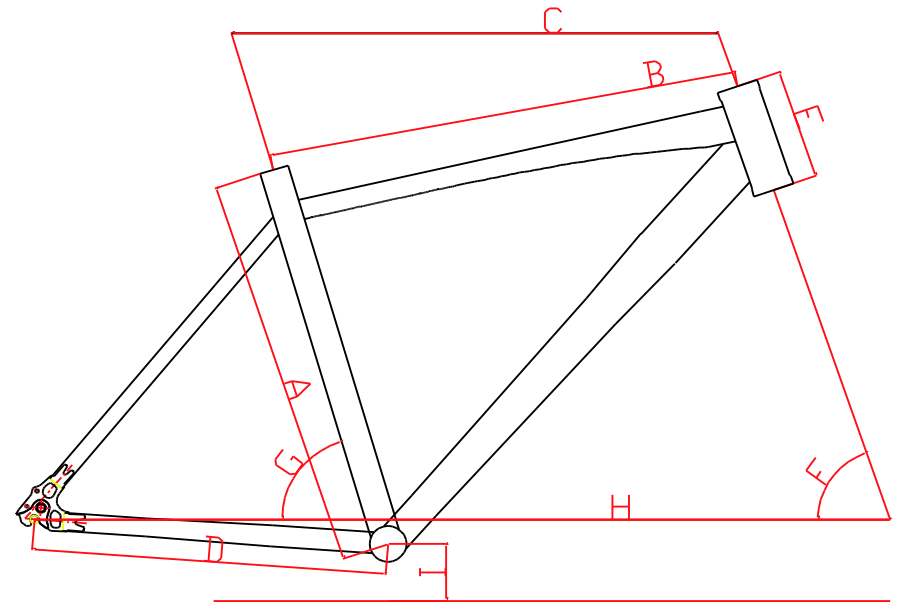
DAMEN HYDRO



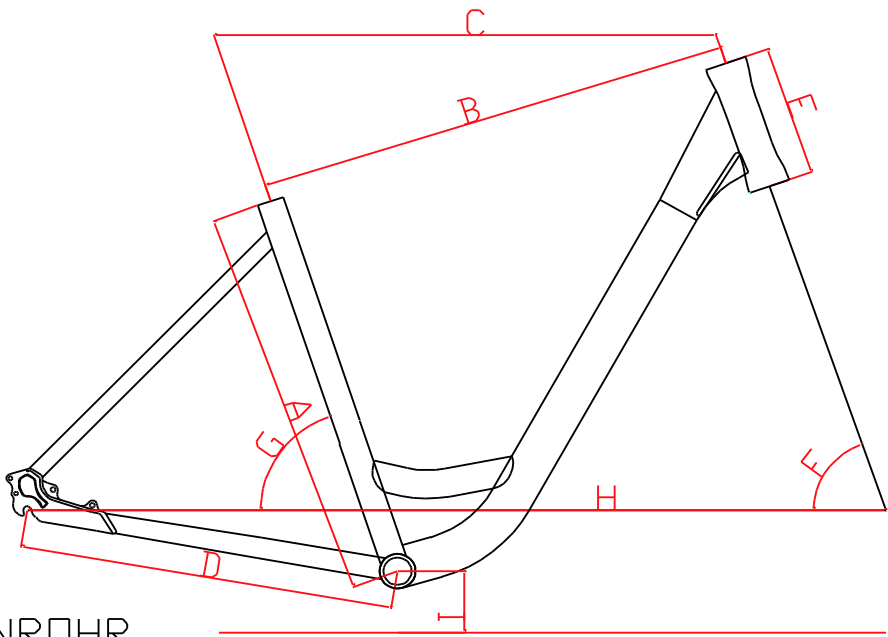
NEW WAVE



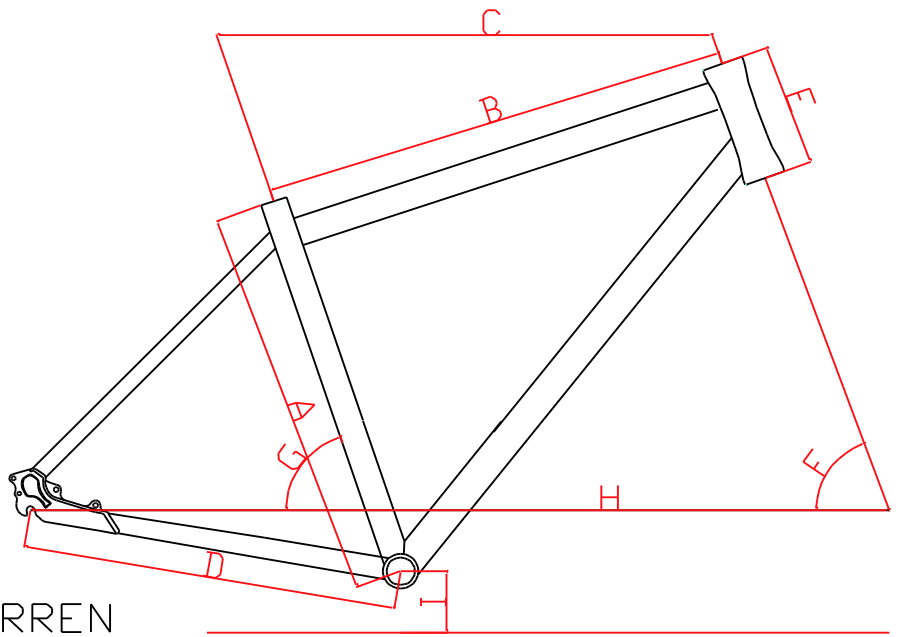
TAPEZ



MTB



EINROHR



HERREN

Modell: Premium 8.0, Premium 11.0, SX-P 4.0, SX-R 4.0										
Rahmen	Sitzrohr- länge	Oberrohr real	Oberrohr waagerecht	Ketten- streben	Lenkkopf- länge	Tretlager- höhe	Lenkkopf- winkel	Sitzrohr- winkel	Nachlauf	Radstand
Hydro-Rohloff-Gates New Dropout	A	B	C	D	E	I	F	G		H
Trapez 45	450	545	568	470	130	285	71,0°	73,5°	38	1080
Trapez 48	480	555	579	470	130	285	71,0°	73,5°	38	1091
Trapez 53	530	566	588	470	150	285	71,0°	73,5°	38	1100
Trapez 57	570	592	611	470	150	285	72,0°	73,0°	38	1107
Damen 45	450	559		470	150	285	70,0°	71,5°	38	1085
Damen 48	480	564		470	150	285	70,0°	71,5°	38	1090
Damen 53	530	574		470	170	285	70,0°	71,5°	38	1100
Damen 57	570	583		470	170	285	70,0°	71,5°	38	1105
Herren 48	480	555	579	470	130	285	71,0°	73,5°	38	1091
Herren 53	535	570	589	470	130	285	71,0°	73,5°	38	1100
Herren 57	570	592	611	470	150	285	72,0°	73,0°	38	1107
Herren 61	610	608	621	470	160	285	72,0°	73,0°	38	1117
Herren 64	640	602	610	470	170	285	72,0°	73,0°	38	1107
Herren 67	670		645	470	180	285	72,0°	73,0°	38	1142

Modell: LC-R, SX-R1.0, SX-P2.0

Rahmen	Sitzrohr- länge	Oberrohr real	Oberrohr waagerecht	Ketten- streben	Lenkkopf- länge	Tretlager- höhe	Lenkkopf- winkel	Sitzrohr- winkel	Nachlauf	Radstand
Standard-Rohloff	A	B	C	D	E		F	G		H
Mixte 45	450	559	568	460	120	285	71,0°	73,5°	38	1070
Mixte 48	480	569	579	460	130	285	71,0°	73,5°	38	1081
Mixte 53	530	583	588	460	140	285	71,0°	73,5°	38	1091
Mixte 57	570	603	611	460	150	285	72,0°	73,0°	38	1097
Herren 48	480	557	580	460	130	285	71,0°	73,5°	38	1081
Herren 53	530	568	589	460	130	285	71,0°	73,5°	38	1090
Herren 57	570	591	611	460	150	285	72,0°	73,0°	38	1097
Herren 61	610	605	621	460	160	285	72,0°	73,0°	38	1107
Herren 64	640	621	631	460	170	285	72,0°	73,0°	38	1112
Trapez 45	450	585	568	460	130	285	71,0°	73,5°	38	1070
Trapez 48	480	594	579	460	130	285	71,0°	73,5°	38	1081
Trapez 53	530	607	587	460	150	285	71,0°	73,5°	38	1091
Trapez 57	570	624	611	460	150	285	72,0°	73,0°	38	1097
Damen 45	450	554	578	460	150	275	70,0°	71,5°	38	1080
Damen 48	480	560	582	460	150	275	70,0°	71,5°	38	1090
Damen 53	530	566	595	460	170	275	70,0°	72,5°	38	1100
Damen 57	570	579	597	460	170	275	70,0°	72,5°	38	1110
New Wave 41	410	562	579	460	140	275	71,0°	72,0°	50	1090
New Wave 45	450	569	587	460	160	275	71,0°	72,0°	50	1100
New Wave 48	480	573	593	460	160	275	71,0°	72,5°	50	1110
New Wave 53	530	581	602	460	180	275	71,0°	72,5°	50	1120
New Wave 57	570	599	619	460	180	275	71,5°	72,5°	50	1130

Modell: S-20										
Rahmen	Sitzrohr- länge	Oberrohr real	Oberrohr waagerecht	Ketten- streben	Lenkkopf- länge	Tretlager- höhe	Lenkkopf- winkel	Sitzrohr- winkel	Nachlauf	Radstand
Standard-MTB	A	B	C	D	E		F	G		H
Herren 38	380	534	556	425	120	300	70,5°	73,5°	40	1043
Herren 43	430	552	576	425	125	300	70,5°	73,5°	40	1063
Herren 48	480	563	585	425	135	300	70,5°	73,5°	40	1068
Herren 53	530	579	595	425	145	300	70,5°	73,5°	40	1078
Herren 58	580	597	604	425	155	300	70,5°	73,5°	40	1088
Trapez 43	430	550	574	425	160	300	70,5°	73,5°	40	1063
Trapez 48	480	562	585	425	160	300	70,5°	73,5°	40	1074

Modell: EC-4, ET-5,										
Rahmen	Sitzrohr- länge	Oberrohr real	Oberrohr waagrecht	Ketten- streben	Lenkkopf- länge	Tretlager- höhe	Lenkkopf- winkel	Sitzrohr- winkel	Nachlauf	Radstand
Bosch II	A	B	C	D	E	I	F	G		H
Trapez 45	450	546	568	480	130	285	71°	73,5°	38	1090
Trapez 48	480	595	621	480	130	285	71°	73,5°	38	1127
Trapez 53	530	567	588	480	150	285	71°	73,5°	38	1111
Trapez 57	570	592	611	480	150	285	71°	73,5°	38	1117
Damen	450	564		480	150	285	70°	71,5°	38	1100
Damen	480	564		480	150	285	70°	71,5°	38	1100
Damen	530	574		480	170	285	70°	71,5°	38	1110
Damen	570	588		480	170	285	70°	71,5°	38	1120
New Wave 45	450	563		480	150	285	71°	72,5°	50	1110
New Wave 48	480	572		480	150	285	71°	72,5°	50	1120
New Wave 53	530	581		480	170	285	71°	72,5°	50	1120
New Wave 57	570	584		480	170	285	71°	72,5°	50	1125
Herren 48	480	558	580	480	130	285	71°	73,5°	38	1102
Herren 53	530	568	589	480	130	285	71°	73,5°	38	1111
Herren 57	570	588	611	480	150	285	71°	73,5°	38	1117
Herren 61	610	603	621	480	160	285	71°	73,5°	38	1127
Herren 64	640	612	626	480	170	285	71°	73,5°	38	1132

Modell: Premium E 8.0, Premium E H-sync										
Rahmen	Sitzrohrlänge	Oberrohr real	Oberrohr waagerecht	Kettenstreben	Lenkkopflänge	Tretlagerhöhe	Lenkkopfwinkel	Sitzrohrwinkel	Nachlauf	Radstand
Bosch II	A	B	C	D	E	I	F	G		H
Einrohr 45	450	563	590	490	180	285	70°	72°	35	1116
Einrohr 48	480	575	604	490	180	285	70°	72°	35	1130
Einrohr 53	530	582	610	490	180	285	70°	72°	35	1136
Einrohr 57	570	595	620	490	180	285	70°	72°	35	1146

Modell: ET7, ET-8										
Rahmen	Sitzrohrlänge	Oberrohr real	Oberrohr waagerecht	Kettenstreben	Lenkkopflänge	Tretlagerhöhe	Lenkkopfwinkel	Sitzrohrwinkel	Nachlauf	Radstand
Bosch II Hydro Disc	A	B	C	D	E	I	F	G		H
Trapez 45	450	547	566	480	180	285	71°	73,5°	38	1091
Trapez 48	480	557	580	480	180	285	71°	73,5°	38	1091
Trapez 53	530	566	590	480	180	285	71°	73,5°	38	1115
Trapez 57	570	589	610	480	180	285	71°	73,5°	38	1135
Herren 48	480	556	580	480	165	285	71°	73,5°	38	1104
Herren 53	530	557	580	480	165	285	71°	73,5°	38	1104
Herren 57	570	586	605	480	165	285	71°	73,5°	38	1129
Herren 61	610	608	620	480	165	285	71°	73,5°	38	1144
Herren 64	640		625	480	165	285	71°	73,5°	38	1149

Modell: SX-P4.0										
Rahmen	Sitzrohr- länge	Oberrohr real	Oberrohr waagrecht	Ketten- streben	Lenkkopf- länge	Tretlager- höhe	Lenkkopf- winkel	Sitzrohr- winkel	Nachlauf	Radstand
Pinion Disc	A	B	C	D	E		F	G		H
Trapez 45	450	545	567	470	130	290	71,0°	73,5°	38	1080
Trapez 48	480	555	579	470	130	290	71,0°	73,5°	38	1091
Trapez 53	535	567	588	470	150	290	71,0°	73,5°	38	1100
Trapez 57	570	593	611	470	150	290	72,0°	73,0°	38	1107
Herren 48	480	556	579	470	130	290	71,0°	73,5°	38	1091
Herren 53	535	570	589	470	130	290	71,0°	73,5°	38	1100
Herren 57	570	592	611	470	150	290	72,0°	73,0°	38	1107
Herren 60	610	608	621	470	160	290	72,0°	73,0°	38	1117
Herren 64	640	602	610	470	170	290	72,0°	73,0°	38	1107

Modell: Comfort, Fantasy, Fantasy Classic,										
Rahmen	Sitzrohr- länge	Oberrohr real	Oberrohr waagerecht	Ketten- streben	Lenkkopf- länge	Tretlager- höhe	Lenkkopf- winkel	Sitzrohr- winkel	Nachlauf	Radstand
	A	B	C	D	E		F	G		H
Trapez 45	450	546	567	470	150	285	71,0°	73,5°	38	1060
Trapez 48	480	555	578	470	150	285	71,0°	73,5°	38	1070
Trapez 53	530	566	588	470	150	285	71,0°	73,5°	38	1080
Trapez 57	570	592	610	470	150	285	72,0°	73,0°	38	1087
Damen 45	450	555	580	470	150	275	70,0°	71,5°	38	1080
Damen 48	480	563	585	470	150	275	70,0°	71,5°	38	1090
Damen 53	530	567	590	470	170	275	70,0°	72,5°	38	1100
Damen 57	570	577	595	470	170	275	70,0°	72,5°	38	1110
New Wave 41	410	557	575	470	140	275	71,0°	73,0°	50	1090
New Wave 45	450	568	595	470	160	275	71,0°	72,0°	50	1100
New Wave 48	480	573	600	470	160	275	71,0°	72,5°	50	1110
New Wave 53	530	583	610	470	180	275	71,0°	72,5°	50	1120
New Wave 57	570	598	620	470	180	275	71,0°	72,5°	50	1130
Herren 48	480	558	581	470	130	285	71,0°	73,5°	38	1071
Herren 53	530	568	589	470	130	285	71,0°	73,5°	38	1100
Herren 57	570	588	611	470	150	285	72,0°	73,0°	38	1107
Herren 60	610	603	621	470	160	285	72,0°	73,0°	38	1117
Herren 64	640	611	626	470	170	285	72,0°	73,0°	38	1122

Modell: LC-15, LC-30 Edition										
Rahmen	Sitzrohr- länge	Oberrohr real	Oberrohr waagrecht	Ketten- streben	Lenkkopf- länge	Tretlager- höhe	Lenkkopf- winkel	Sitzrohr- winkel	Nachlauf	Radstand
Basic-Kette	A	B	C	D	E	I	F	G		H
Trapez 45	450	546	567	470	130	285	71,0°	73,5°	38	1080
Trapez 48	480	555	578	470	130	285	71,0°	73,5°	38	1091
Trapez 53	530	567	588	470	150	285	71,0°	73,5°	38	1100
Trapez 57	570	593	611	470	150	285	72,0°	73,0°	38	1107
Einrohr 41	410	556	581	470	130	275	71,0°	72,5°	50	1090
Einrohr 45	450	564	591	470	180	275	71,0°	72,5°	50	1100
Einrohr 48	480	577	607	470	180	275	71,0°	72,5°	50	1110
Einrohr 53	530	583	612	470	180	275	71,0°	72,5°	50	1120
Einrohr 57	570	598	621	470	180	275	71,0°	72,5°	50	1130
Damen 45	450	555	585	470	150	275	70,0°	71,5°	38	1080
Damen 48	480	563	592	470	150	275	70,0°	71,5°	38	1090
Damen 53	530	567	595	470	170	275	70,0°	72,5°	38	1100
Damen 57	570	577	602	470	170	275	70,0°	72,5°	38	1110
Herren 48	480	558	580	470	130	285	71,0°	73,5°	38	1092
Herren 53	530	568	589	470	130	285	71,0°	73,5°	38	1100
Herren 57	570	588	611	470	150	285	72,0°	73,0°	38	1107
Herren 61	610	602	621	470	160	285	72,0°	73,0°	38	1117
Herren 64	640	611	626	470	170	285	72,0°	73,0°	38	1122
Herren 67	670	632	640	450	180	285	71,5°	73,0°	38	1122

Modell: LC 45, LC 60, SX-30, SX-45, SX-50evo, CS-15										
Rahmen	Sitzrohr- länge	Oberrohr- real	Oberrohr- waagerecht	Ketten- streben	Lenkkopf- länge	Tretlager- höhe	Lenkkopf- winkel	Sitzrohr- winkel	Nachlauf	Radstand
Standard-Kette	A	B	C	D	E	I	F	G		H
Trapez 45	450	546	567	450	130	285	71,0°	73,5°	38	1059
Trapez 48	480	555	578	450	130	285	71,0°	73,5°	38	1070
Trapez 53	530	567	587	450	150	285	71,0°	73,5°	38	1080
Trapez 57	570	592	610	450	150	285	72,0°	73,0°	38	1087
Herren 48	480	558	580	450	130	285	71,0°	73,5°	38	1070
Herren 53	530	568	588	450	130	285	71,0°	73,5°	38	1080
Herren 57	570	588	611	450	150	285	72,0°	73,0°	38	1087
Herren 61	610	602	621	450	160	285	72,0°	73,0°	38	1097
Herren 64	640	611	626	450	170	285	72,0°	73,0°	38	1102
Herren 67	670	632	640	450	180	285	71,5°	73,0°	38	1122
Damen 45	450	555	585	450	150	275	70,0°	71,5°	38	1060
Damen 48	480	563	592	450	150	275	70,0°	71,5°	38	1070
Damen 53	530	567	595	450	170	275	70,0°	72,5°	38	1080
Damen 57	570	577	602	450	170	275	70,0°	72,5°	38	1090
New Wave 41	410	553	575	450	140	275	71,0°	73,0°	50	1070
New Wave 45	450	566	595	450	160	275	71,0°	72,5°	50	1080
New Wave 48	480	572	600	450	160	275	71,0°	72,5°	50	1090
New Wave 53	530	583	610	450	180	275	71,0°	72,5°	50	1100
New Wave 57	570	597	620	450	180	275	71,0°	72,5°	50	1110

Modell: LC-70 evo, LC-75evo, LC-80 evo, LC-90 evo, SX-75, SX-80 evo, SX-90, CS-30

Rahmen	Sitzrohr- länge	Oberrohr- real	Oberrohr- waagerecht	Ketten- streben	Lenkkopf- länge	Tretlager- höhe	Lenkkopf- winkel	Sitzrohr- winkel	Nachlauf	Radstand
Hydro-Disc-Pivot	A	B	C	D	E	I	F	G		H
Trapez 45	450	545	568	450	130	285	71,0°	73,5°	38	1059
Trapez 48	480	564	588	450	130	285	71,0°	73,5°	38	1079
Trapez 53	530	565	587	450	150	285	71,0°	73,5°	38	1071
Trapez 57	570	592	611	450	150	285	72,0°	73,0°	38	1087
Herren 48	480	556	580	450	130	285	71,0°	73,5°	38	1071
Herren 53	530	560	580	450	130	285	71,0°	73,5°	38	1071
Herren 57	570	587	606	450	150	285	72,0°	73,0°	38	1082
Herren 61	610	608	620	450	160	285	72,0°	73,0°	38	1104
Herren 64	640		625	450	170	285	72,0°	73,0°	38	1104
Herren 67	670		645	450	180	285	72,0°	73,0°	38	1122
Damen 45	450	564		450	150	285	70,0°	71,5°	38	1070
Damen 48	480	564		450	150	285	70,0°	71,5°	38	1070
Damen 53	530	574		450	170	285	70,0°	71,5°	38	1080
Damen 57	570	583		450	170	285	70,0°	71,5°	38	1070
New Wave 41	410	558		470	160	285	71,0°	72,5°	50	1090
New Wave 45	450	554		470	160	285	71,0°	72,5°	50	1090
New Wave 48	480	554		470	160	285	71,0°	72,5°	50	1090
New Wave 53	530	568		470	180	285	71,0°	72,5°	50	1104
New Wave 57	570	592		470	180	285	71,0°	72,5°	50	1115

Modell: SX-M										
Rahmen	Sitzrohr- länge	Oberrohr real	Oberrohr waagerecht	Ketten- streben	Lenkkopf- länge	Tretlager- höhe	Lenkkopf- winkel	Sitzrohr- winkel	Nachlauf	Radstand
Basic-Nabe	A	B	C	D	E	I	F	G		H
Trapez 45	450	543	567	470	130	285	71,0°	73,5°	38	1059
Trapez 48	480	556	578	470	130	285	71,0°	73,5°	38	1070
Trapez 53	530	565	588	470	150	285	71,0°	73,5°	38	1080
Trapez 57	570	592	610	470	150	285	72,0°	73,0°	38	1087
Damen 45	450	554	582	470	150	275	70,0°	71,5°	38	1080
Damen 48	480	564	593	470	150	275	70,0°	71,5°	38	1090
Damen 53	530	566	594	470	170	275	70,0°	72,5°	38	1100
Damen 57	570	579	601	470	170	275	70,0°	72,5°	38	1110
Wave 45	450	568	597	470	160	275	71,0°	72,5°	50	1100
Wave 48	480	573	601	470	160	275	71,0°	72,5°	50	1110
Wave 53	530	584	610	470	180	275	71,0°	72,5°	50	1120
Wave 57	570	597	620	470	180	275	71,0°	72,5°	50	1130
Herren 48	480	558	580	470	130	285	71,0°	73,5°	38	1071
Herren 53	530	568	589	470	130	285	71,0°	73,5°	38	1100
Herren 57	570	591	611	470	150	285	72,0°	73,0°	38	1107
Herren 61	610	605	621	470	160	285	72,0°	73,0°	38	1117
Herren 64	640	621	631	470	170	285	72,0°	73,0°	38	1127
Herren 67	670	631	640	470	180	285	71,5°	73,0°	38	1142

Modell: SX-C, SX-S										
Rahmen Hydro / Nabenschaltung	Sitzrohr- länge	Oberrohr real	Oberrohr waagerecht	Ketten- streben	Lenkkopf- länge	Tretlager- höhe	Lenkkopf- winkel	Sitzrohr- winkel	Nachlauf	Radstand
	A	B	C	D	E	I	F	G		H
Trapez 45	450	544	567	450	130	285	71,0°	73,5°	38	1059
Trapez 48	480	564	588	450	130	285	71,0°	73,5°	38	1079
Trapez 53	530	565	587	450	150	285	71,0°	73,5°	38	1079
Trapez 57	570	592	611	450	150	285	72,0°	73,0°	38	1087
Herren 48	480	556	580	450	130	285	71,0°	73,5°	38	1071
Herren 53	530	560	580	450	130	285	71,0°	73,5°	38	1071
Herren 57	570	587	606	450	150	285	72,0°	73,0°	38	1082
Herren 61	610	608	620	450	160	285	72,0°	73,0°	38	1097
Herren 64	640	617	625	450	170	285	72,0°	73,0°	38	1101
Herren 67	670		645	450	180	285	72,0°	73,0°	38	1122
Damen 45	450	564		450	150	285	70,0°	71,5°	38	1070
Damen 48	480	564		450	150	285	70,0°	71,5°	38	1070
Damen 53	530	574		450	170	285	70,0°	71,5°	38	1080
Damen 57	570	583		450	170	285	70,0°	71,5°	38	1070
New Wave 41	410	558		470	160	285	71,0°	72,5°	50	1090
New Wave 45	450	554		470	160	285	71,0°	72,5°	50	1090
New Wave 48	480	554		470	160	285	71,0°	72,5°	50	1090
New Wave 53	530	568		470	180	285	71,0°	72,5°	50	1104
New Wave 57	570	592		470	180	285	71,0°	72,5°	50	1115